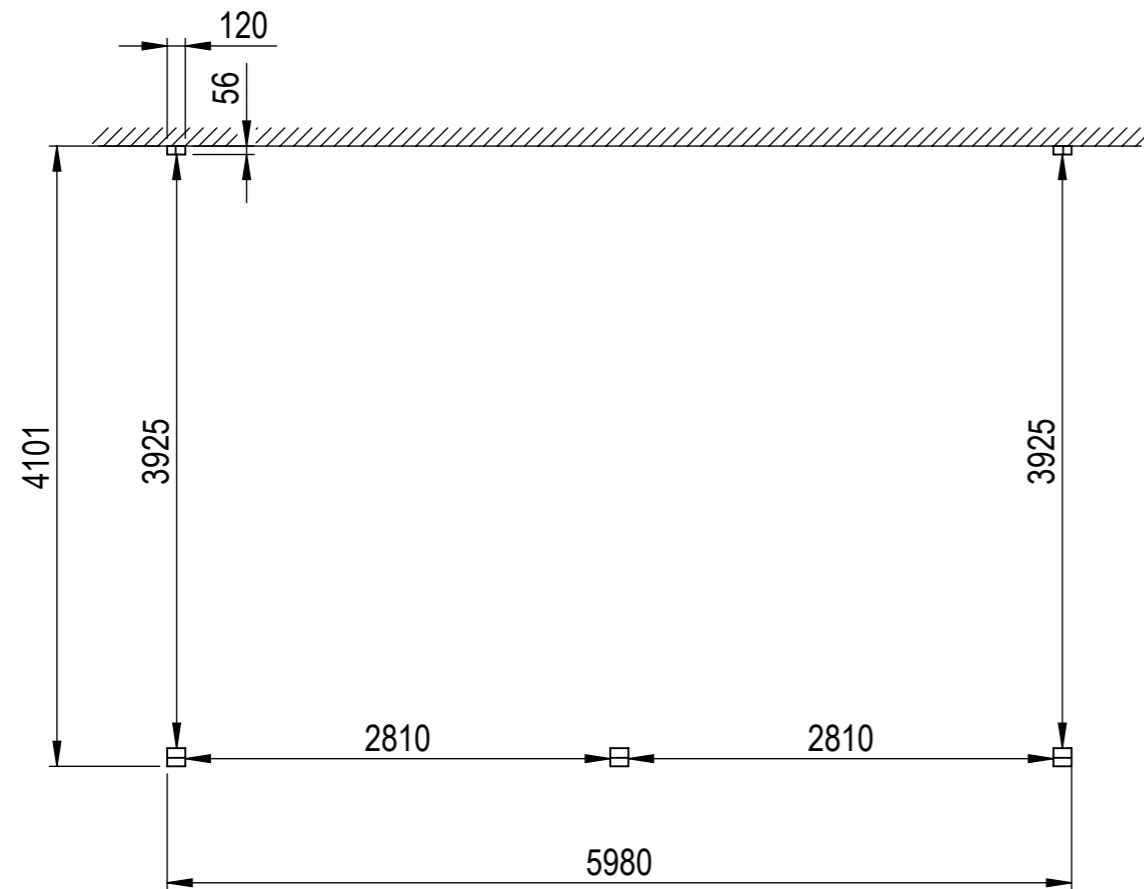
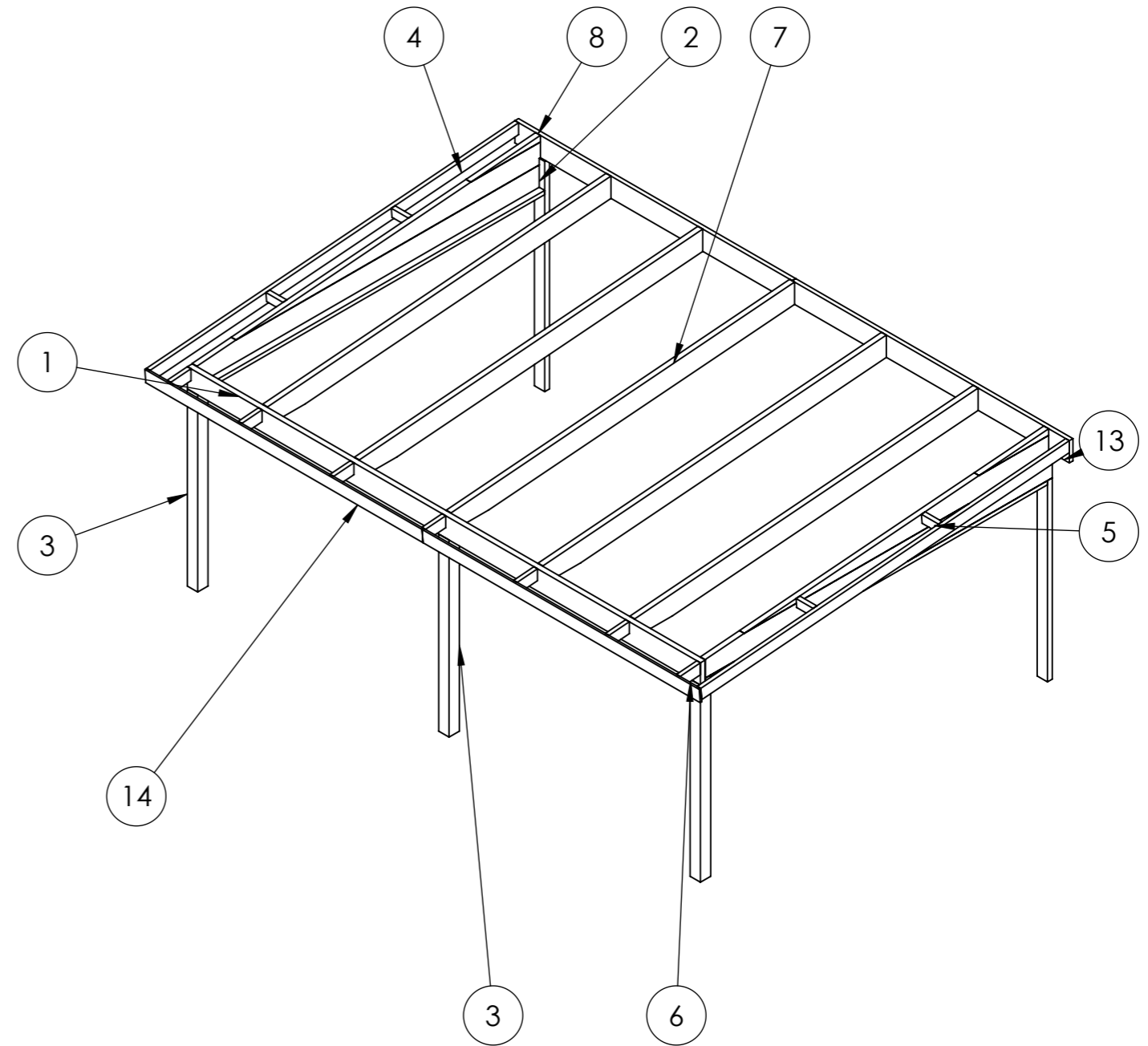

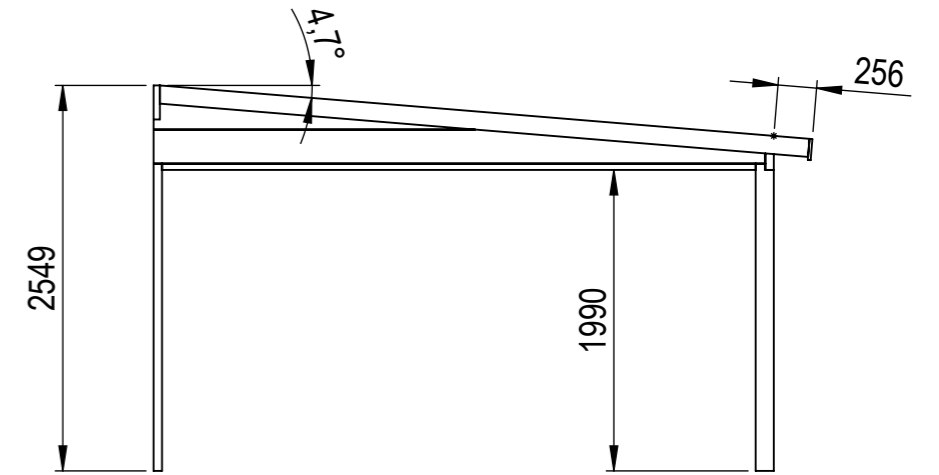
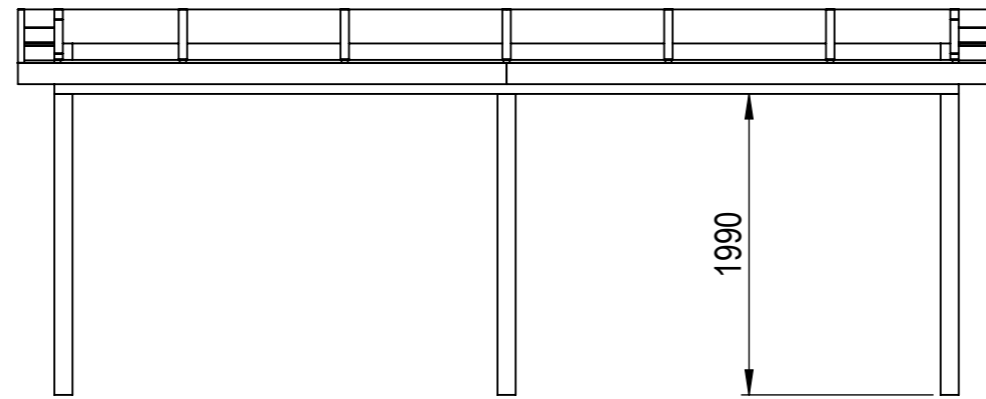
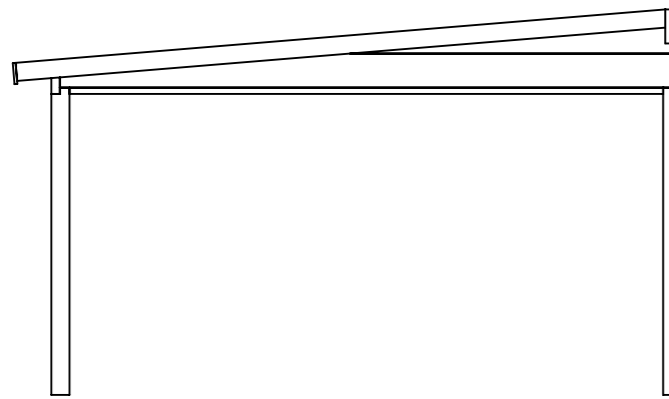


Nr.	Antal	Beskrivning	Kategori	Längd
1	1	225x56	Frontbalk	5980
2	2	120x56	Väggpelare	2323.711
3	3	120x120	Hörnpelare	2032
4	2	120x42	Gavelbalk	4309.695
5	4	95x44	Gavelstöd	199
6	7	120x42	Taktass	237
7	5	225x56	Takbalk	4032.042
8	2	225x56	Täckt sida2	811.416
9	2	32x40	Breddsats front	2810
10	2	225x56	Täckt sida 1	3590.144
11	2	56x225	Sidobalk	4045
12	2	120x42	Breddsats	3925
13	2	19x140	Väggbalk	3231
14	2	19x140	Takfotsbräda	3231

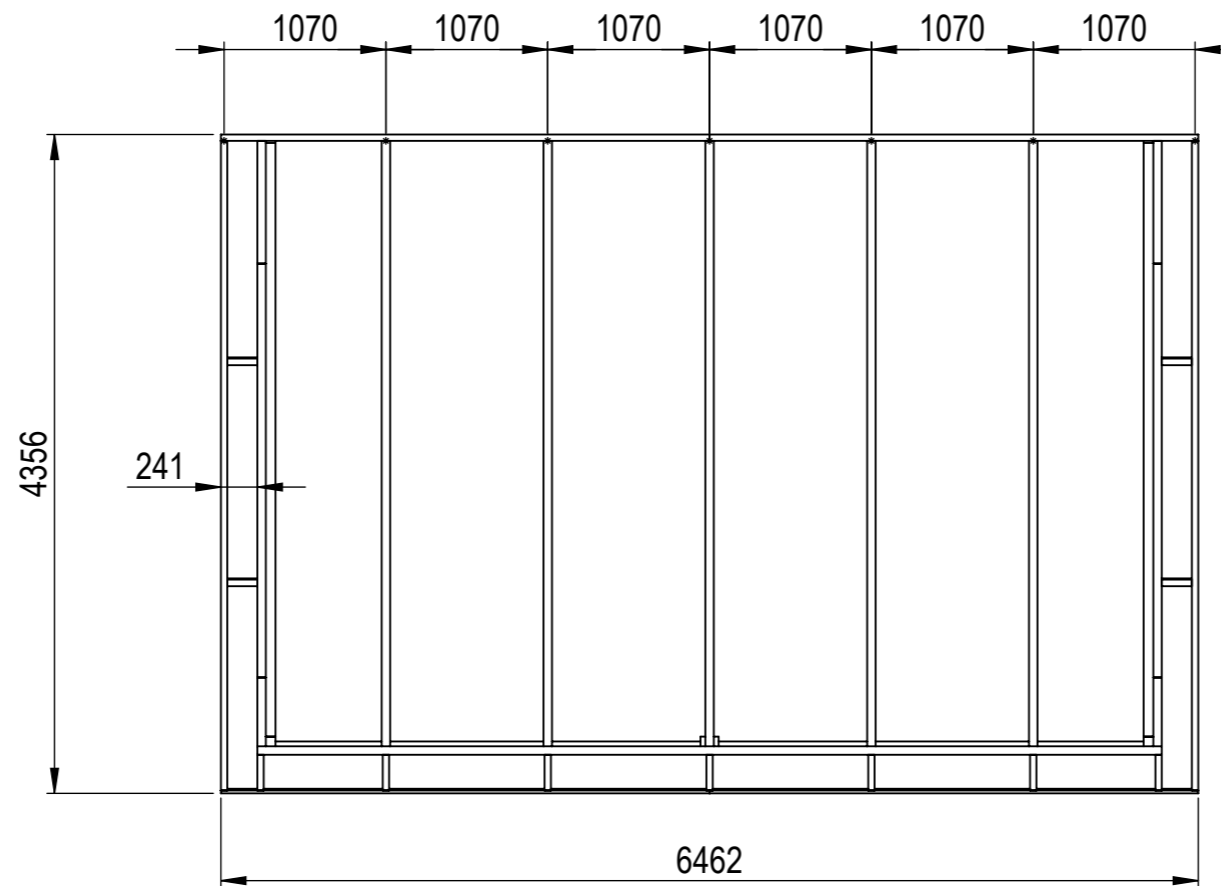


This drawing must not be copied, transmitted or disclosed to any third party.


 A3	Material	
	Offertnr.	Färg
	Ordernr.	Beredare
	Weight	Datum 2022-05-17
	Scale 1:50	Description
Sheet 1/19	Uterumssats Sommar / Vår Höst 25m2	



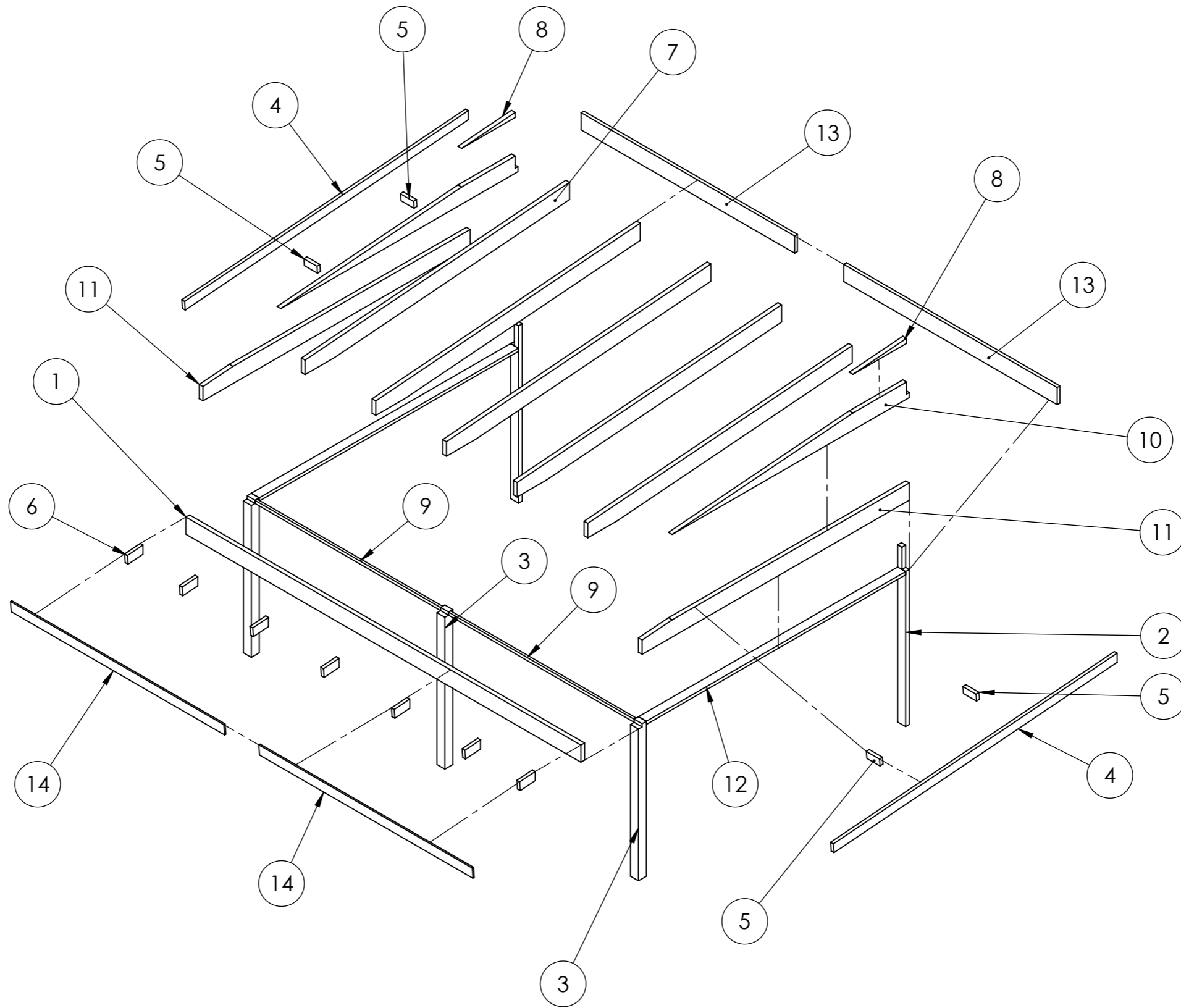
Ritningen anger stommens höjd, tak tilkommer med ca 40mm




This drawing must not be copied, transmitted or disclosed to any third party.

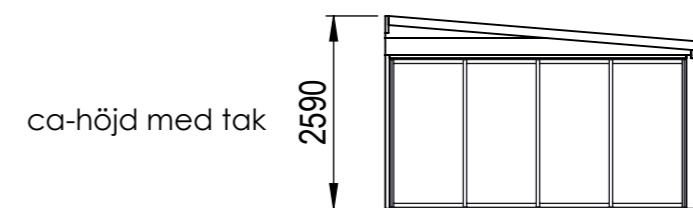
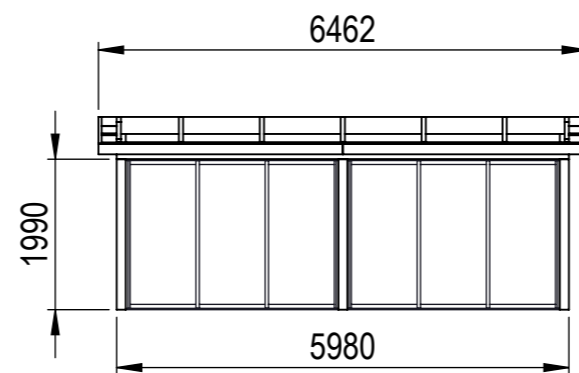
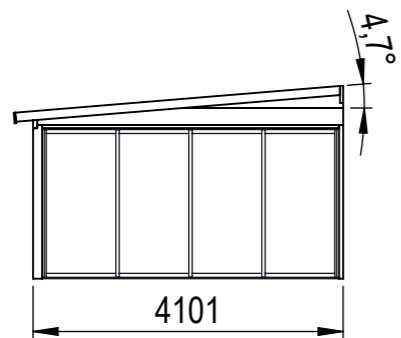
 A3	Material	
	Offertnr.	Färg
	Ordernr.	Beredare
	Weight	Datum 2022-05-17
	Scale 1:50	Description
Sheet 2/19	Uterumssats Sommar / Vår Höst 25m2	


This drawing must not be copied, transmitted or disclosed to any third party.



 A3	Material	
	Offertnr.	Färg
	Ordernr.	Beredare
	Weight	Datum 2022-05-17
	Scale 1:50	Description Uterumssats Sommar / Vår Höst 25m2
	Sheet 3/19	

This drawing must not be copied, transmitted or disclosed to any third party.



	Material	
	Offertnr.	Färg
	Ordernr.	Beredare
	Weight	Datum 2022-05-17
 A3	Scale 1:100	Description Uterumssats Sommar / Vår Höst 25m2
	Sheet 4/19	